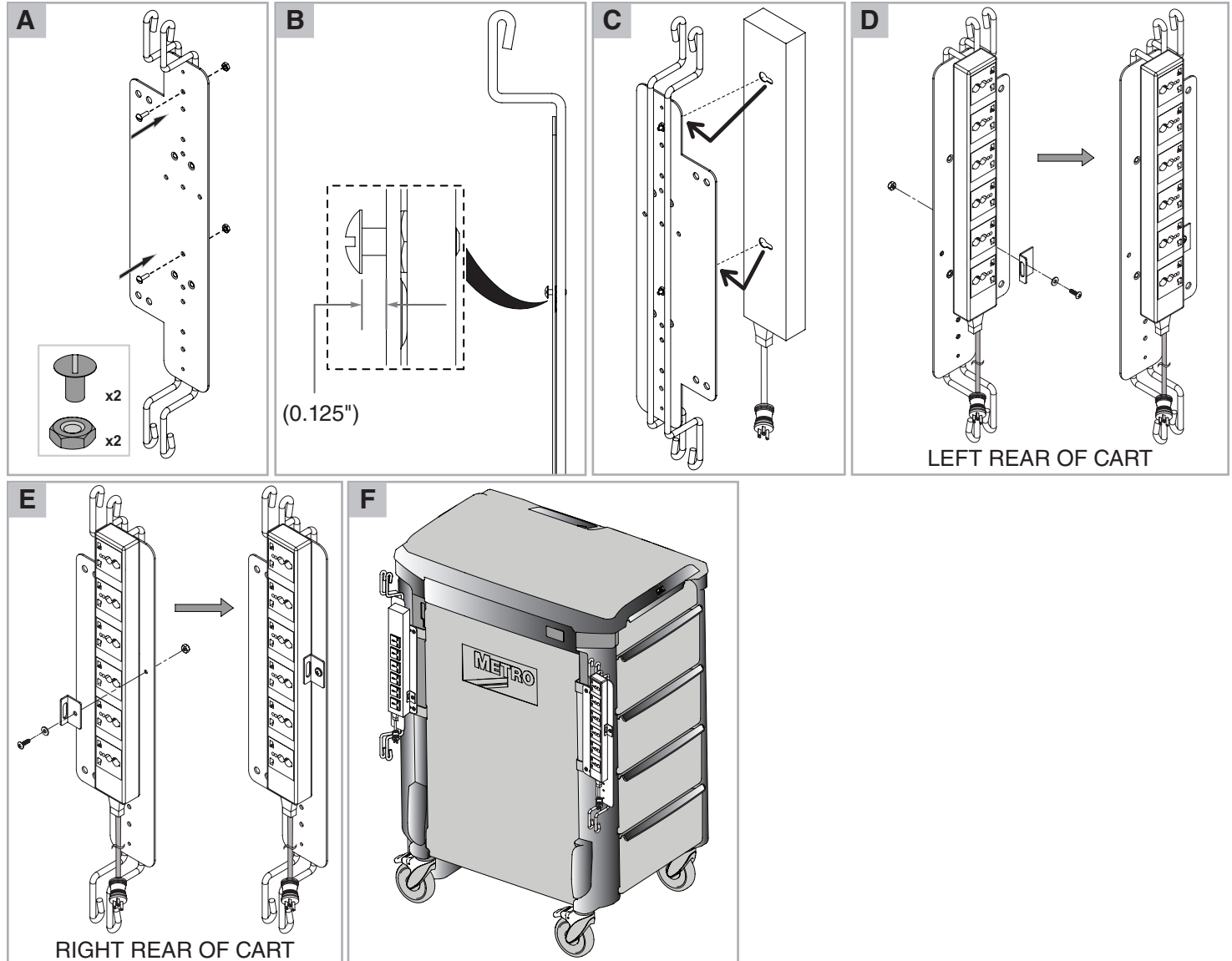




INSTALLATION INSTRUCTIONS

FLEXLINE POWER STRIP FL305-UK, FL305-EU, FL305-IT, FL305-AUS



* Save this document for future application, load rating and/or safety reference.

* Conserver ce document pour une utilisation ultérieure; pour vérifier la capacité de charge et/ou la référence de sécurité.

* Conserve este documento en caso de que lo necesite en aplicaciones futuras, especificaciones de carga y/o por consultas de seguridad.

* Bitte bewahren Sie alle Bedienungsanleitungen und Sicherheitshinweise sorgfältig auf.

* Salvare questo documento per utilizzo in applicazioni future, e come riferimento per la capacità di carico e/o informazioni relative alla sicurezza.

Information and specifications are subject to change without notice.

Please confirm at time of order.

Les données et caractéristiques techniques sont susceptibles d'être modifiées sans préavis. Veuillez confirmer au moment de la commande.

Las informaciones y especificaciones están sujetas a cambios sin previo aviso.

Por favor, confirme a la vez que realice el pedido.

Wir behalten uns Änderungen in den Angaben und Spezifikationen vor.

Bitte bestätigen Sie zum Zeitpunkt der Bestellung.

Le specifiche di prodotto sono passibili di modifiche senza preavviso.

Chiedere conferma al momento dell'ordine.

US/Can: 1.800.992.1776
Corporate Headquarters (US): 1.570.825.2741
For Inquiries Outside of the U.S. and Canada, Visit www.metro.com/contactus

www.metro.com



INSTR-INSTRP
Rev.B 07/2017