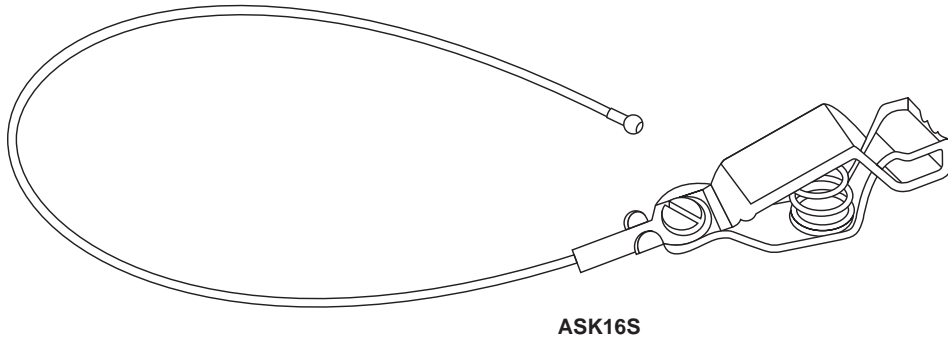
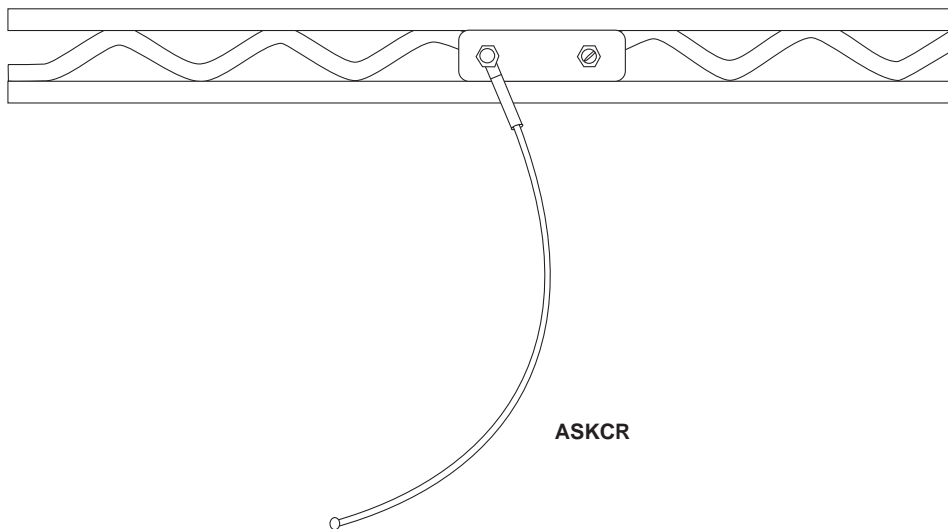


Grounding Cable
Câble de mise à la masse
Cable de puesta a tierra

ASSEMBLY INSTRUCTIONS
INSTRUCTIONS D'ASSEMBLAGE
INSTRUCCIONES DE ENSAMBLAJE



ASK16S



ASKCR

Metro's grounding cable provides an effective method of electrostatic discharge for any Metro wire shelf unit when used in conjunction with aluminum split sleeves and it ensures a conductive path-to-ground when used with ESD flooring.

Le câble de mise à la masse de Metro fournit une manière efficace d'éliminer la charge électrostatique de nombreuses étagères métalliques de Metro quand il est utilisé en combinaison avec les manchons fendus en aluminium et il assure un passage à la terre quand il est utilisé avec un sol conducteur d'électricité.

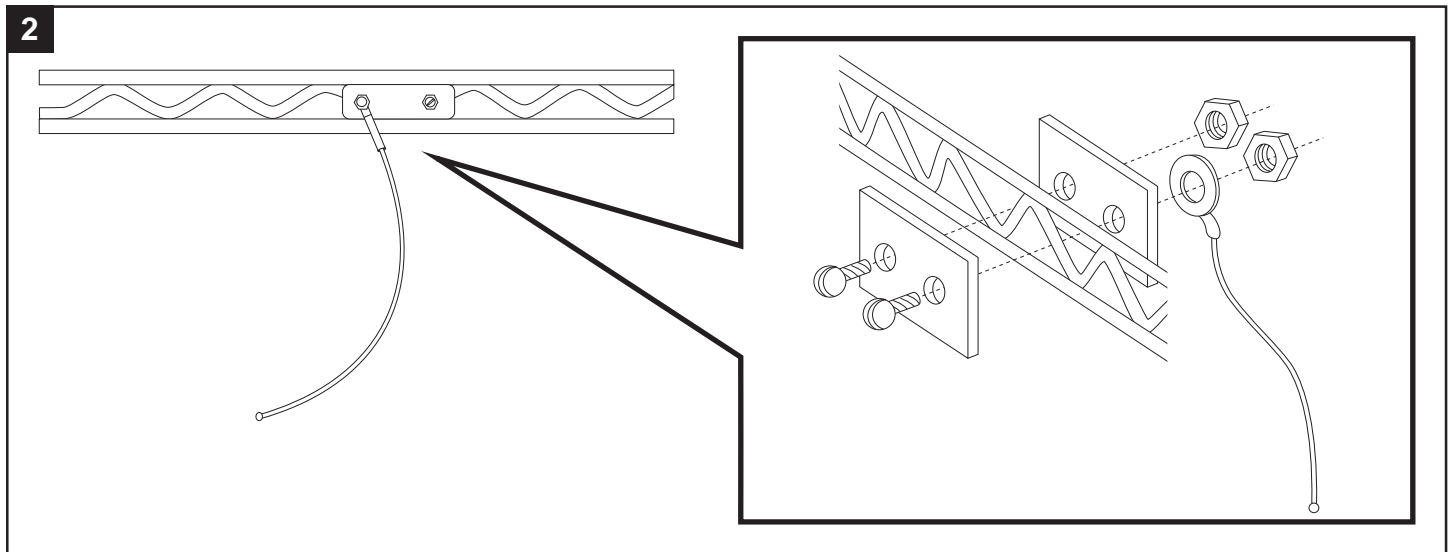
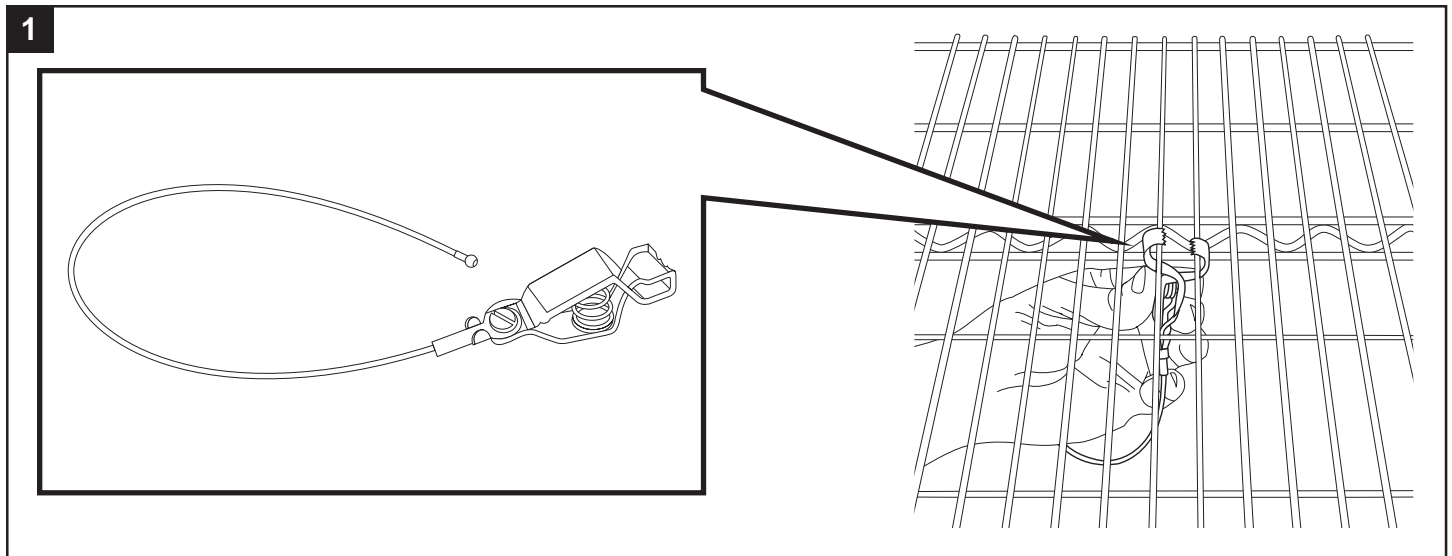
El cable de puesta a tierra de Metro provee un método efectivo de descarga electrostática para cualquier unidad de estantes de alambre Metro, cuando se usa junto con manguitos de aluminio hendidos, y garantiza una trayectoria conductora a tierra cuando se usa con pisos ESD.



Grounding Cable

Câble de mise à la masse

Cable de puesta a tierra



Catalog No. N° de Catalogue N° de catálogo	ENGLISH		FRANÇAIS		ESPAÑOL	
	Description	Usage	Description	Utilisation	Descripción	Uso
ASK16S	Grounding Cable with Clip	All wire shelving	Câble de mise à la masse avec pince	Toutes les étagères métalliques	Cable de puesta a tierra con pinza	Todos los estantes de alambre
ASKCR	Grounding Cable with Stainless Steel Hardware	Clean room products and 3- and 4-sided frames (not including Channel Frames)*	Câble de mise à la masse avec quincaillerie en acier inoxydable	Produits pour salle blanche et les bâtis à 3 et 4 côtés (bâtis à cornières exclus)*	Cable de puesta a tierra con tornillos de acero inoxidable	Productos para salas limpias y bastidores de 3 y 4 lados (sin incluir os bastidores de canal)*
	*Order Cat. No. GC16S for use with Channel Frames.		* Commander le numéro de catalogue GC16S pour utilisation avec les bâtis à cornières.		* Pedir N° de catálogo GC16S para su uso con bastidores de canal.	



InterMetro Industries Corporation
 North Washington Street, Wilkes-Barre, PA 18705
 For Product Information Call: 1-800-433-2232
 Visit Our Web Site: www.metro.com

L01-304
2/98

Information and specifications are subject to change without notice. Please confirm at time of order.